

Návod na použitie a bezpečnostné informácie

Rad výrobkov: Ferrino Snowbound

Modely: Snowbound 2, Snowbound 3

Krajina výroby: Čína

Materiál: Polyester ripstop s polyuretánovým záterom, Polyester Oxford, TPU, Hliník

Určenie výrobku

Stany radu Ferrino Snowbound sú expedičné vysokohorské stany určené na použitie vo vetre a v náročných poveternostných podmienkach. Slúžia na dočasné ubytovanie osôb v outdoorovom prostredí, vrátane základných táborov a exponovaných lokalít.

Bezpečnostné upozornenie

Stan vždy dôkladne ukotvite a napínajte všetky kotviace body podľa podmienok. Vo vnútri nepoužívajte otvorený oheň. Vetranie udržiavajte podľa situácie tak, aby sa obmedzila kondenzácia. Pri silnom vetre priebežne kontrolujte napnutie lán a stabilitu konštrukcie.

Použitie

Stan postavte podľa obrázkového návodu. Prúty zasuňte do rukávov vnútorného stanu, spojte segmenty a upevnite konštrukciu. Nasadte tropiko, vypnite a ukotvite. Po postavení skontrolujte správne usadenie prútov a napnutie tropika.

Údržba a skladovanie

Po použití stan vysušte a skladujte iba suchý v suchu a vetranom priestore. Čistite jemnou handričkou a vlažnou vodou bez agresívnych prostriedkov. Nesušte pri zdrojoch tepla ani na priamom slnku.

Likvidácia

Po skončení životnosti odovzdajte výrobok na ekologickú likvidáciu alebo recykláciu podľa miestnych predpisov.

Výrobca

FERRINO & c. S.p.A

C.so Lombardia 73, 10099 San Mauro (TO), Taliansko

E-mail: export@ferrino.it

Tel: +39 011 22 30 724

www.ferrino.it

Dovozca a distribútor pre ČR a SR

Karel Kadečka

Pravouhlá 17, 150 00 Praha 5

IČ: 41763645

DIČ: CZ7302040218

www.ferrino.cz / www.ferrino.sk

Tel: +420 776 800 070

E-mail: obchod@ferrino.cz

SNOWBOUND


FERRINO

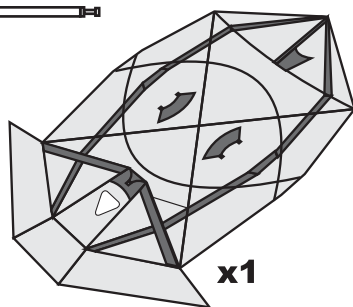
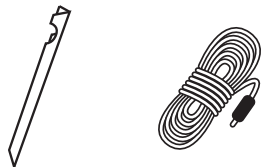
ISTRUZIONI DI MONTAGGIO • ASSEMBLY INSTRUCTIONS • INSTRUCTIONS DE MONTAGE • INSTRUCCIONES DE MONTAJE



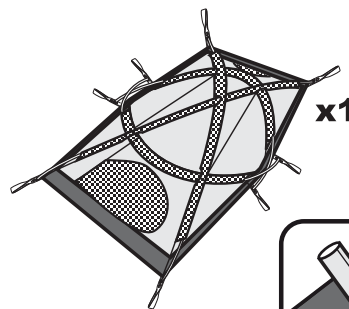
A x4



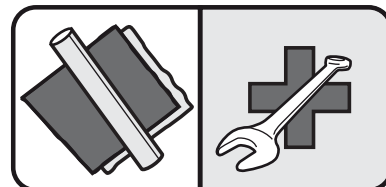
B x1



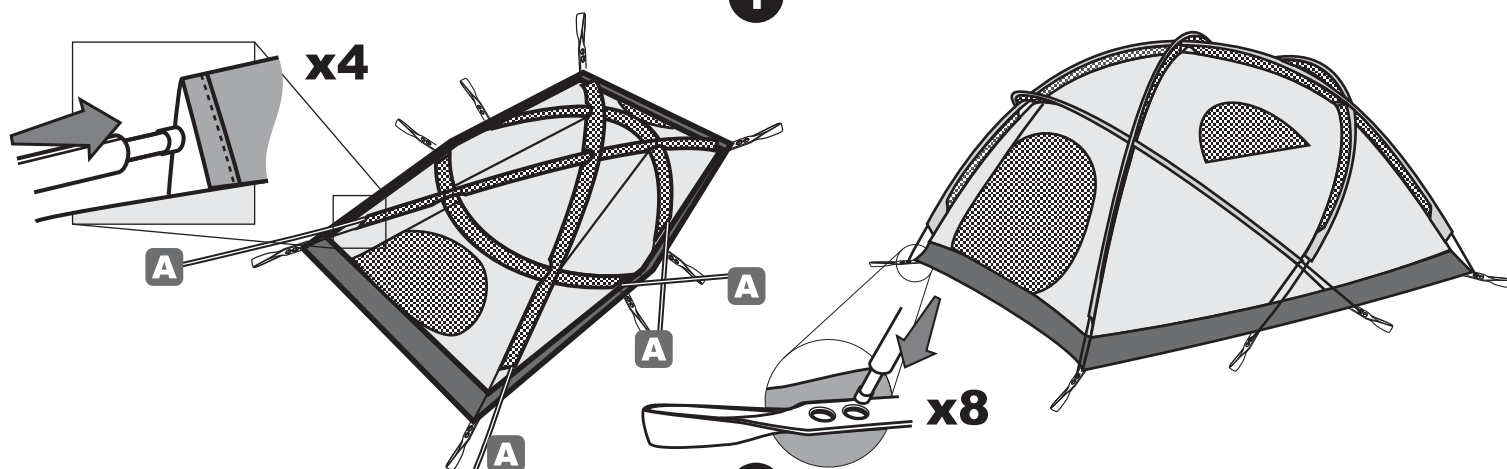
x1



x1



1



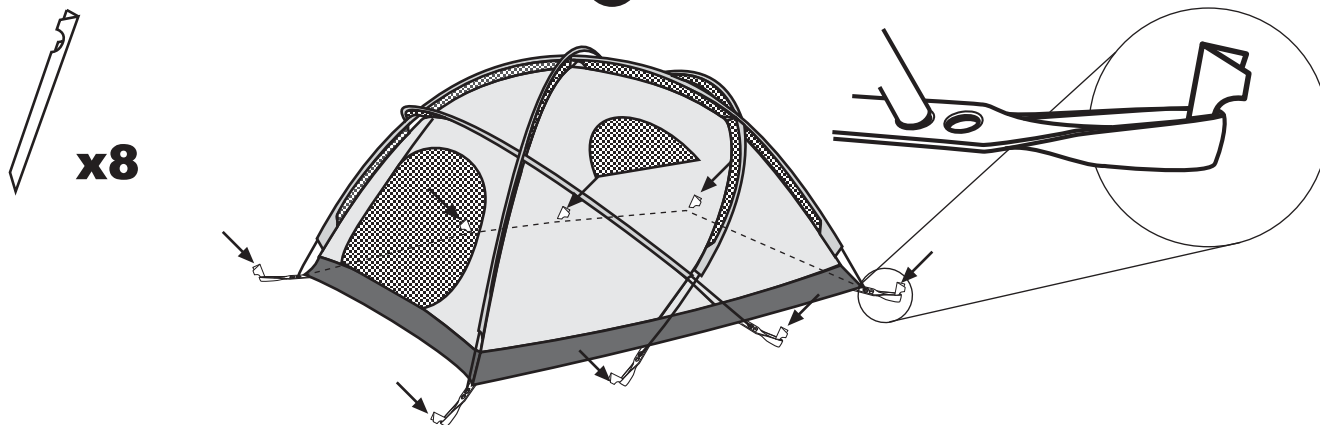
x4

A

A

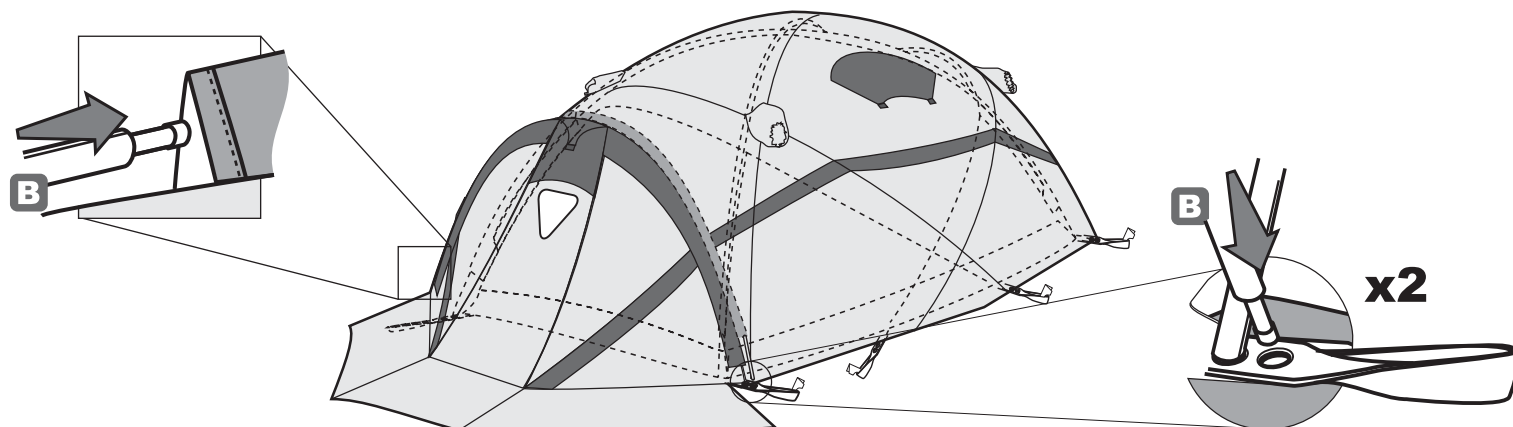
x8

2



x8

3



B

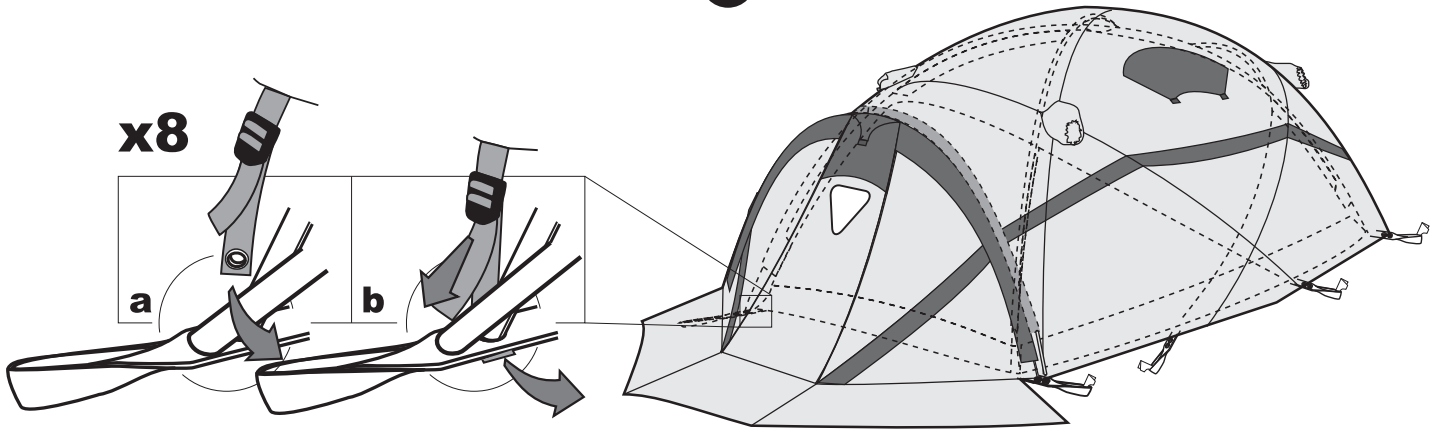
B

x2

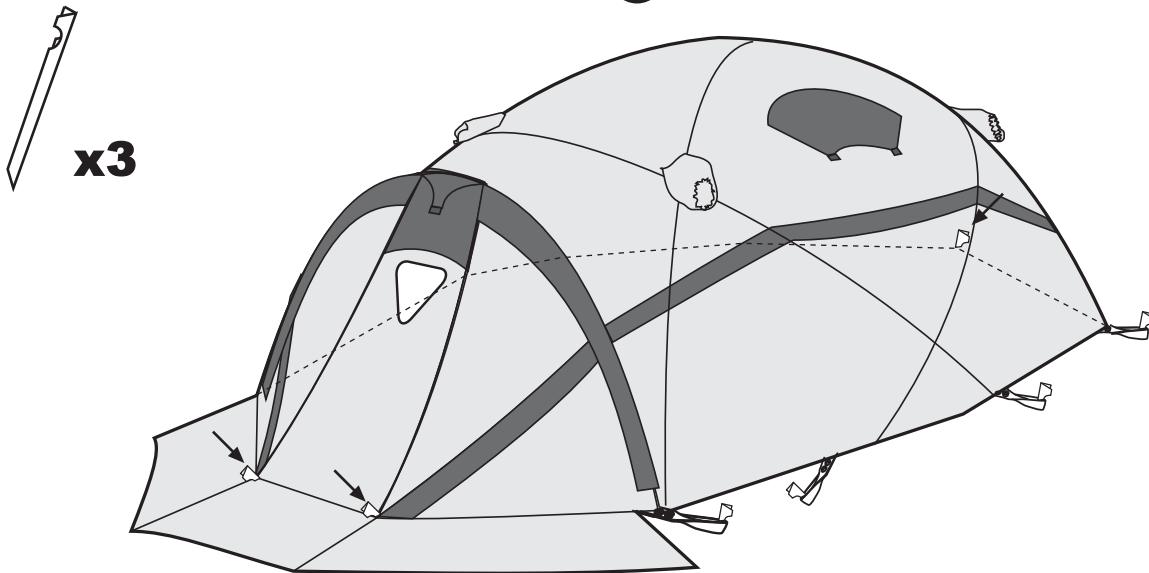
SNOWBOUND

FERRINO

4



5



6

