

Návod na použitie a bezpečnostné informácie

Rad výrobkov: Ferrino Lightent

Modely: Lightent 2 Pro

Krajina výroby: Čína

Materiál: Recyklovaný Polyester, Moskytiéra, Dural, Hliník

Určenie výrobku

Stan Ferrino Lightent 2 Pro je ľahký turistický stan pre 2 osoby určený na outdoor použitie vrátane turistiky a cestovania. Slúži na dočasné ubytovanie osôb v outdoorovom prostredí.

Bezpečnostné upozornenie

Stan vždy dôkladne ukotvite a napínajte všetky kotviace body podľa podmienok. Vo vnútri nepoužívajte otvorený oheň. Vetranie udržiavajte podľa situácie tak, aby sa obmedzila kondenzácia. Pri vetre priebežne kontrolujte napnutie šnúr a stabilitu konštrukcie. Pri manipulácii s prútmi a kolíkmi postupujte opatrne.

Použitie

Stan postavte podľa priloženého obrázkového návodu. Vďaka systému vonkajších prútov je možné stan postaviť rýchlejšie aj v nepohode. Rozložte stan, zostavte prúty, umiestnite ich do konštrukcie a stan ukotvite kolíkmi. Nasadte a vypnite tropiko. Podľa podmienok dopnite kotviace šnúry a skontrolujte napnutie a funkciu ventilácie. Stan je možné postaviť aj bez vnútorného stanu, ak je to vhodné pre dané podmienky.

Údržba a skladovanie

Po použití stan vysušte a skladujte iba suchý v suchu a vetranom priestore. Čistite jemnou handričkou a vlažnou vodou bez agresívnych prostriedkov. Nesušte pri zdrojoch tepla ani na priamom slnku.

Likvidácia

Po skončení životnosti odovzdajte výrobok na ekologickú likvidáciu alebo recykláciu podľa miestnych predpisov.

Výrobca

FERRINO & c. S.p.A C.so Lombardia 73, 10099 San Mauro (TO), Taliansko E-mail: export@ferrino.it Tel: +39 011 22 30 724 www.ferrino.it

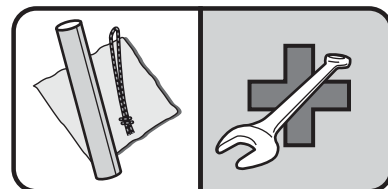
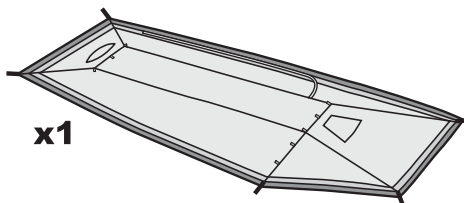
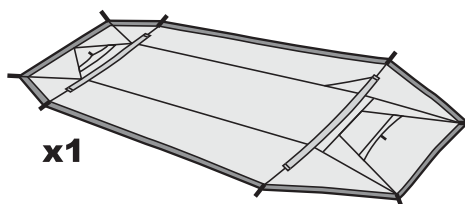
Dovozca a distribútor pre ČR a SR

Karel Kadečka Pravoúhlá 17, 150 00 Praha 5 IČ: 41763645 DIČ: CZ7302040218
www.ferrino.cz / www.ferrino.sk Tel: +420 776 800 070 E-mail: obchod@ferrino.cz

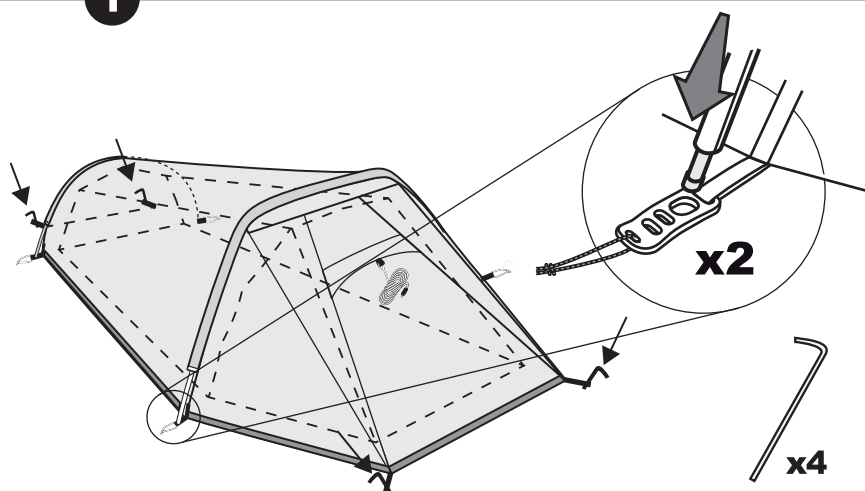
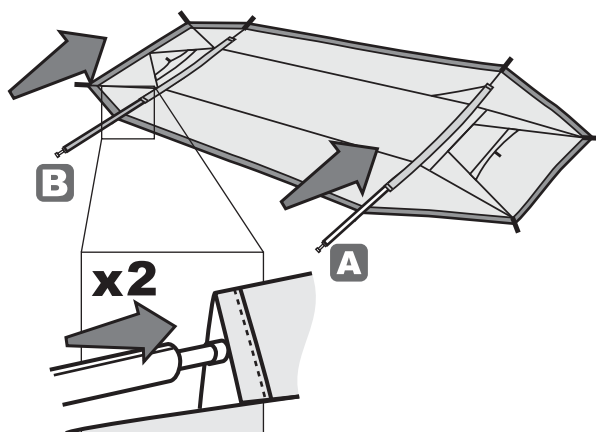
LIGHTTENT 2 PRO


FERRINO

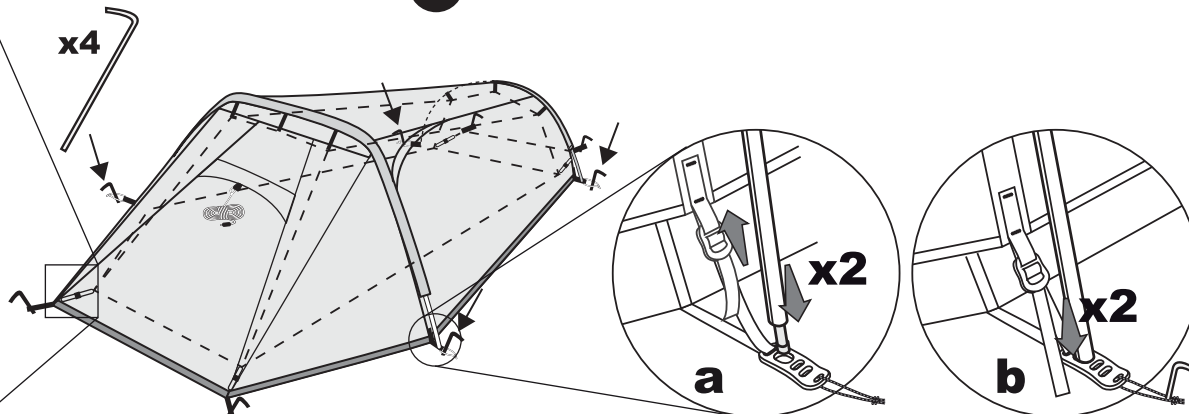
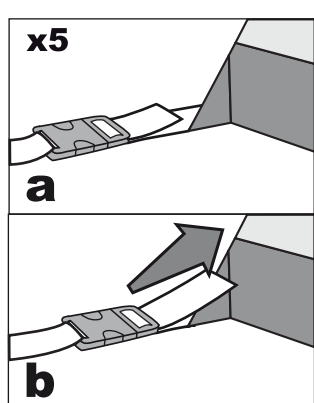
ISTRUZIONI DI MONTAGGIO • ASSEMBLY INSTRUCTIONS • INSTRUCTIONS DE MONTAGE • INSTRUCCIONES DE MONTAJE



1



2



3

