

# Návod na použitie a bezpečnostné informácie

Rad výrobkov: Ferrino Chanty

Modely: Chanty 5 Deluxe

Krajina výroby: Čína

Materiál: Polyester, Polyetylén, Sklolaminát, Oceľ, Moskytiéra

## Určenie výrobku

Stan Ferrino Chanty 5 Deluxe je rodinný kempingový stan určený na outdoor použitie vrátane kempovania. Slúži na dočasné ubytovanie osôb v outdoorovom prostredí.

## Bezpečnostné upozornenie

Stan vždy dôkladne ukotvite a napínajte všetky kotviace body podľa podmienok. Vo vnútri nepoužívajte otvorený oheň. Vetrание udržiavajte podľa situácie tak, aby sa obmedzila kondenzácia. Pri vetre priebežne kontrolujte napnutie šnúr a stabilitu konštrukcie. Pri manipulácii s prútmi a kolíkmi postupujte opatrne.

## Použitie

Stan postavte podľa priloženého obrázkového návodu. Vonkajšie prúty vedte vo vonkajších rukávoch, stan ukotvite kolíkmi a vypnite. Nasadte tropiko, upravte jeho vzdialenosť od zeme a dopnite kotviace šnúry. Skontrolujte funkciu vstupov, moskytiér a ventilácie.

## Údržba a skladovanie

Po použití stan vysušte a skladujte iba suchý v suchu a vetranom priestore. Čistite jemnou handričkou a vlažnou vodou bez agresívnych prostriedkov. Nesušte pri zdrojoch tepla ani na priamom slnku.

## Likvidácia

Po skončení životnosti odovzdajte výrobok na ekologickú likvidáciu alebo recykláciu podľa miestnych predpisov.

## Výrobca

FERRINO & c. S.p.A C.so Lombardia 73, 10099 San Mauro (TO), Taliansko E-mail: export@ferrino.it Tel: +39 011 22 30 724 www.ferrino.it

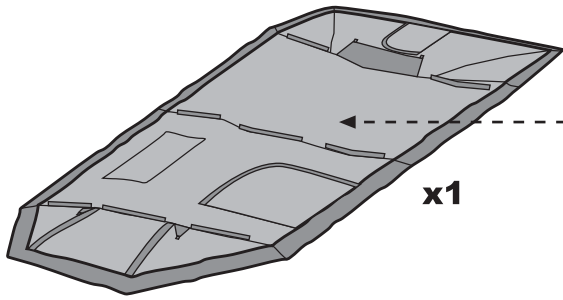
## Dovozca a distribútor pre ČR a SR

Karel Kadečka Pravoúhlá 17, 150 00 Praha 5 IČ: 41763645 DIČ: CZ7302040218  
www.ferrino.cz / www.ferrino.sk Tel: +420 776 800 070 E-mail: obchod@ferrino.cz

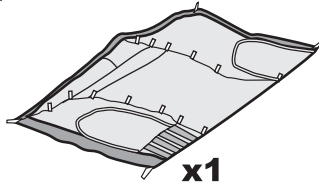
# CHANTY 5 DELUXE



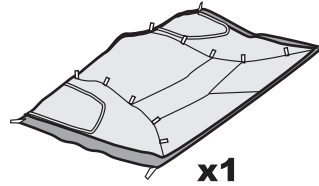
ISTRUZIONI DI MONTAGGIO • ASSEMBLY INSTRUCTIONS • INSTRUCTIONS DE MONTAGE • INSTRUCCIONES DE MONTAJE



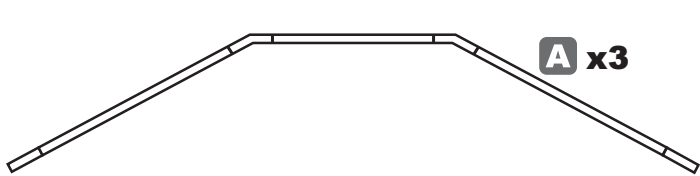
x1



x1



x1



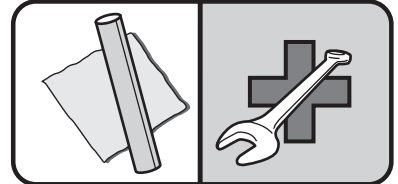
A x3



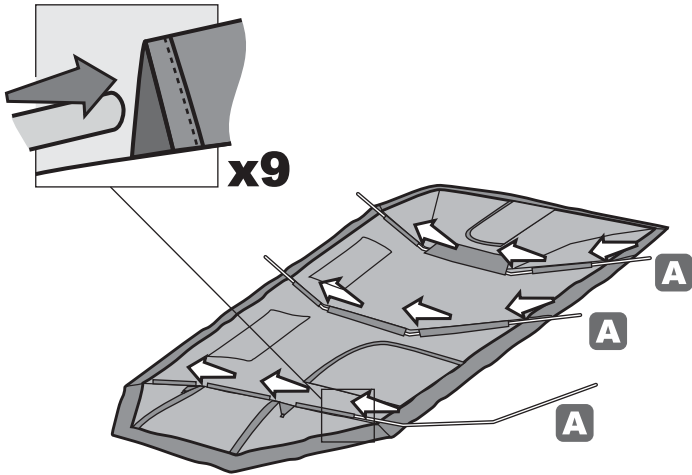
x23



x10

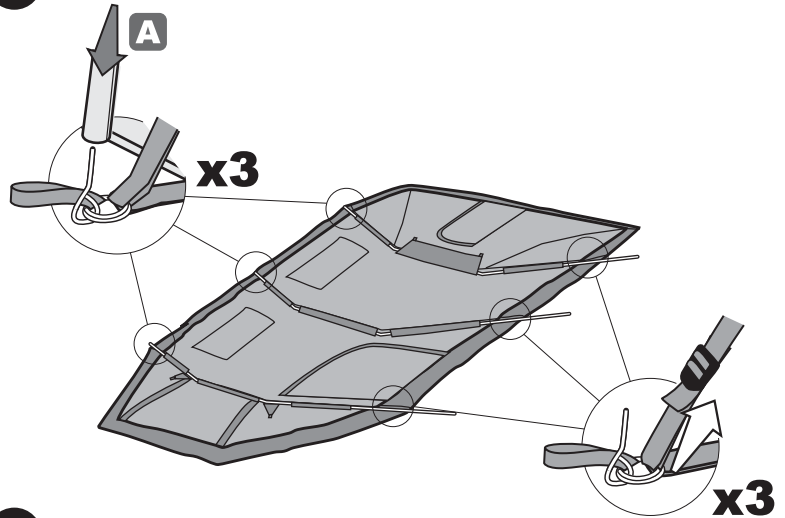


1



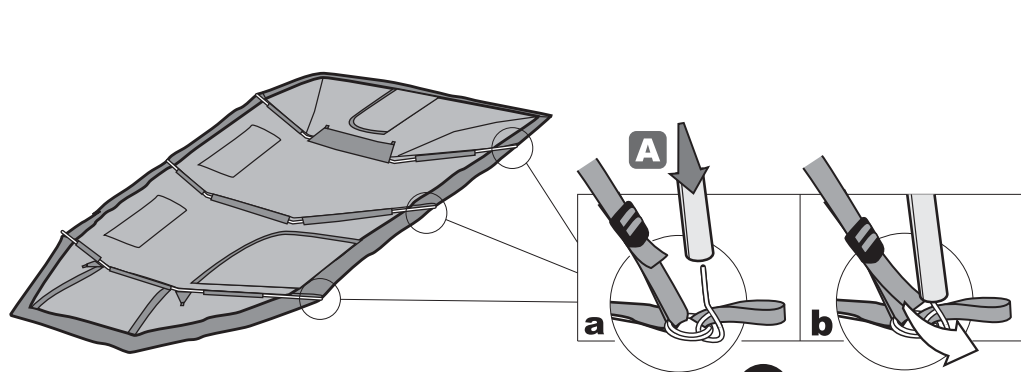
x9

2

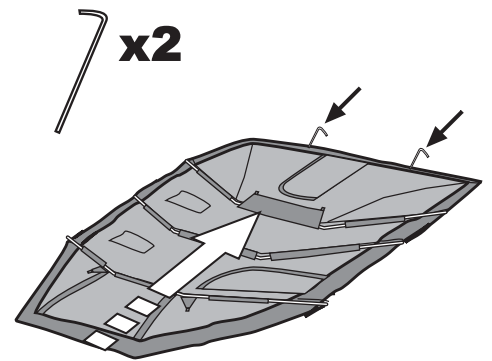


x3

x3



3

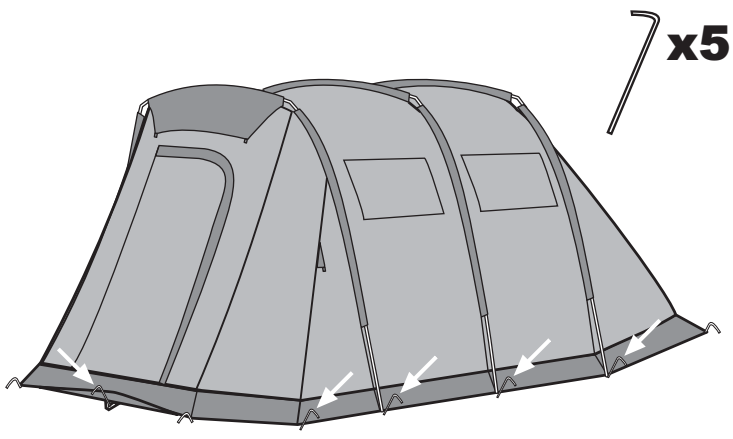
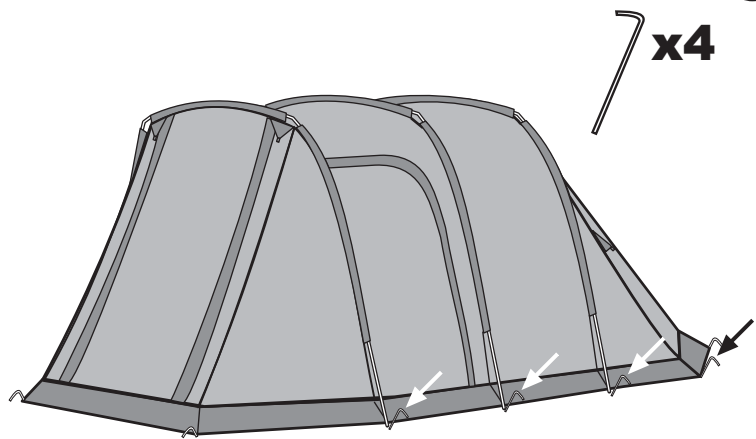


x2

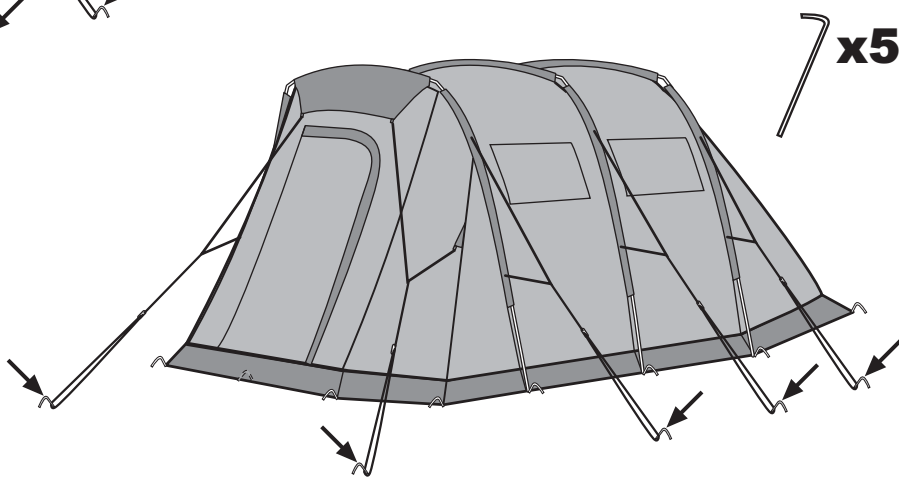


x2

4



5



6

